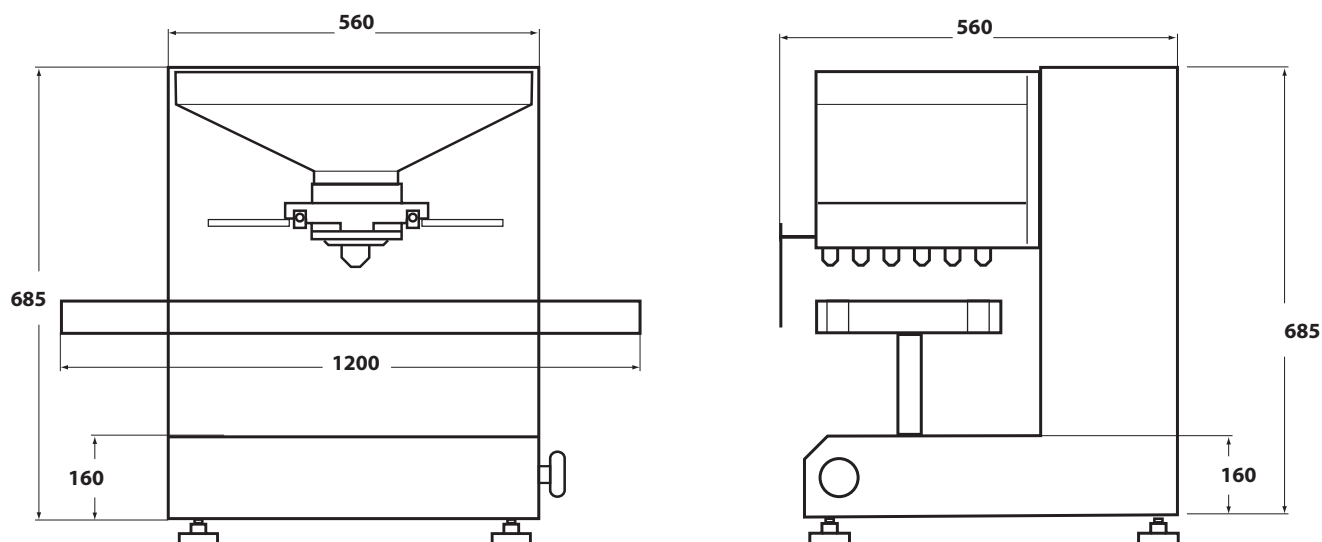


PIDAM

FOOD EQUIPMENT



Escudilladora para
productos de pastelería



PIDAM 400

Dotación Estándar:

Panel de mandos	pantalla táctil (touch screen)
PLC	programable hasta 25 recetas
Velocidad rodillos de dosificación	regulable y programable electrónicamente
Rotación boquillas	regulable y programable electrónicamente
Velocidad cinta	regulable y programable electrónicamente
Regulación altura cinta	manual
Cabezal de dosificación	con rodillos para masa dura y semi-blanda
Molde fijo/giratorio	compuesto de 6 boquillas lisas y 6 rizadas
Capacidad de producción	hasta 30 ciclos/minuto
Anchura de trabajo	400 mm

Opciones:

- Corte de alambre
- Moldes para corte de alambre con y sin agujero
- Cabezal de bomba para productos líquidos
- Rodillos en acero inox
- Anchura de trabajo 450 mm

CARACTERÍSTICAS TÉCNICAS PIDAM 400

Tensión	220 V- 50 Hz
Potencia	1 Kw
Anchura	565 mm
Anchura con cinta abierta	1200 mm
Fondo	800 mm
Altura	685 mm
Peso	130 Kg